

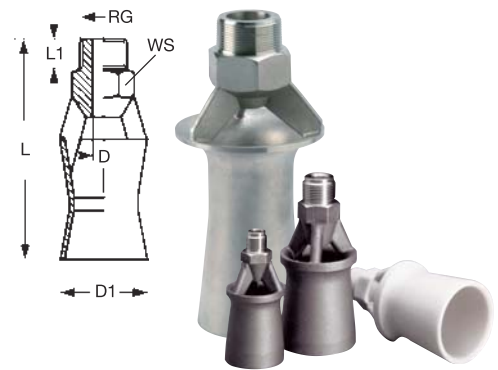
ZUBEHÖRTEILE

MISCHINJEKTOREN

UPB

Diese Injektoren sind ideal für konstantes Durchmischen von Flüssigkeiten oder Lösungen in Behältern und vermeiden, daß schwere Teilchen absinken oder daß Bereiche mit unterschiedlichen Mischverhältnissen entstehen können. Bei Dampferheizungsprozessen in Wasserbehältern wird oft die Edelstahlversion eingesetzt. Das unverkennbare Design vereinigt die Leistungsfähigkeit eines Venturi-Profiles mit einem Körper von großer struktureller Stärke, wobei der Injektor in einem Stück robust und dickwandig gegossen oder formgepresst wird. Dies verringert die Gefahr, daß ein Injektor in Lauf von Wartungsarbeiten beschädigt werden könnte.

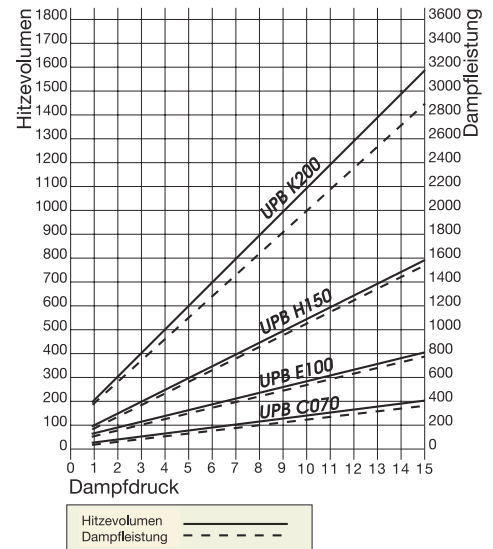
Max. Arbeitstemperatur LT 80 °C (in PP) - 90 °C (in PVDF)
 Werkstoffe B31 Edelstahl AISI 316L / DIN 1.4404
 D6 PP, chemisch gebundene Glasfaser
 D82 PVDF, geformt (3/8" Parallelgewinde)



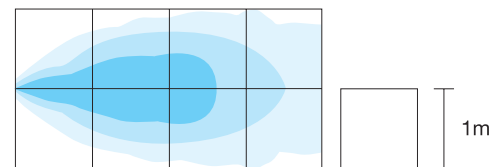
Kode	RG Zoll	D mm	Literleistung bei Druck von					D1 mm	L mm	L1 mm	WS mm
			1,0	2,0	3,0	4,0	5,0				
UPB C070 B31Sx UPB C070 D6Sx	3/8	7,0	34	48	59	68	76	45	98	15	22
UPB E100 B31Rx UPB E100 D6Sx	1/2	10	63	89	109	126	141	60	132	20	30
UPB H150 B31Sx UPB H150 D6Sx	3/4	15	155	220	268	310	346	80	230	30	60
UPB K200 B31Sx	1 1/2	20	206	287	357	410	460	102	295	30	70

x = Gewindecodes
 B = BSPT, nur in Stahl - G = BSPP, PP and PVDF - N = NPT, alle Werkstoffe

Die Grafik rechts zeigt Injektorliterleistung als Funktion der Druckdifferenz zwischen Zugangsdruck und dem Ausgangsgegenruck. Die Grafik bezieht sich auf Dampferheizung - Linien bedeuten Hitzevolumen, gestrichelte Linien bedeuten Dampfleistung als Funktion des Speisungsdrucks.



Diese Grafik zeigt den Arbeitsbereich eines Typen UPB 0078 beim Test im Wasserbehälter in 50 cm Tiefe. Bei normalen Arbeitsbedingungen mit Speisungsdruckwerten zwischen 2 und 4 bar, haben sich Injektoren mit einer Gesamtleistung von 20 % des flüssigen Mischvolumens für die meisten Anwendungen als adäquat erwiesen. Für detaillierte Vorschläge zur Anordnung von Injektoren in einem Behälter, bitte das Produktdatenblatt anfordern.



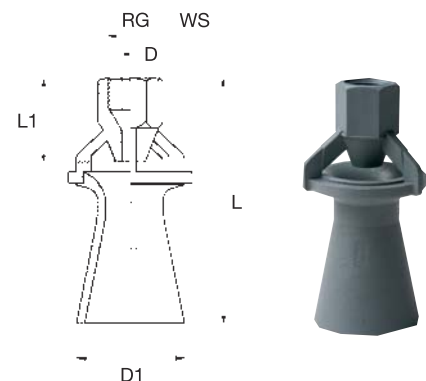
MISCHINJEKTOREN

UPD

Die Injektorserie UPD unterscheidet sich in Merkmalen und Anwendungsmöglichkeiten nur hinsichtlich ihres Anschlusses mit Innengewinde von der UPB-Serie. Falls ein Injektor bei einer Anlagenwartung einmal brechen sollte, lassen sich Injektoren mit diesem Design auf sehr einfache Weise auswechseln.

Werkstoffe B31 Edelstahl AISI 316L / DIN 1.4404
 D6 PP, chemisch gebundene Glasfaser LT 80° C (in PP)

Kode	RF Zoll	D mm	Literleistung bei Druck					D1 mm	L mm	L1 mm	WS mm
			1,0	2,0	3,0	4,0	5,0				
UPD E100 D6xx	3/4	10	63	89	109	126	141	75	147	30	34
UPD H150 D6xx	1 1/2	15	141	199	243	280	313	80	225	45	60
UPD H150 B31xx	1 1/2	15	141	199	243	280	313	80	239	83	60
UPD K200 B31xx	2	20	206	287	357	410	460	102	295	83	70



Druck (in bar) 1,0 2,0 3,0 4,0 5,0

XX = Gewindecodes
 SG = BSP SN = NPT